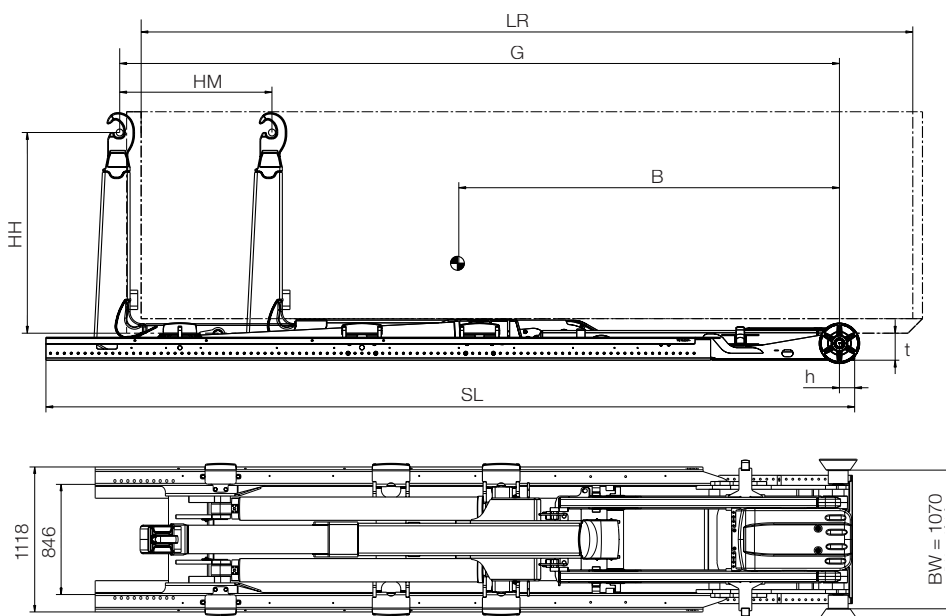


# MULTILIFT OPTIMA<sup>+</sup>



## Données techniques

Type	OPTIMA+				
Type de véhicule	3 essieux				
Ptc du véhicule (t)	26				
Capacité (t)	20				
G-longueur	46	51	53	56	59
Poids de l'équipement installé (kg) *	1775	1855	1945	1965	1995
Angle de bennage (°)	50	49	52	52	53
Pression d'utilisation maximum (MPa)	31,5				
Débit d'huile recommandé (l/min)	80				



\* Poids incluant les verrouillages hydrauliques et excluant le réservoir et l'huile.

\*\* La longueur du faux châssis (SL) peut être réduite afin d'atteindre la longueur d'installation définitive. La longueur d'installation minimum peut varier selon les pays et la position du distributeur. Pour connaître la longueur exact du faux châssis merci de contacter votre revendeur MULTILIFT local. Les équipements MULTILIFT répondent entièrement à la Directive Machine et possèdent le marquage CE. Les équipements sur les illustrations ne sont pas toujours en standard mais peuvent faire partie des options.

## Dimensions principales

Modèle	OPTIMA+ 46	OPTIMA+ 51	OPTIMA+ 53	OPTIMA+ 56	OPTIMA+ 59
LR = Longueur container int. min - max (m)	4,0 – 5,6	4,3 – 6,1	4,5 – 6,4	4,5 – 6,6	4,7 – 7,0
SL = Longueur du faux châssis (mm) **	5308	5758	6508	6508	6508
B = Centre de gravité (mm)	2450	2700	2850	2950	3000
G = Longueur g exacte (mm)	4600	5100	5380	5580	5880
HM = Débattement horizontal (mm)	900	1100	1100	1300	1450
h = Hauteur (mm)	230			250	
t = Hauteur libre mini (container) (mm)	125				
HH = Hauteur accrochage (mm)	1425				

### Sales contact